

2023年度

3D-CAD & 3Dプリンター 研修 受講生募集

前期

市場で広く使用されているFusion360を使い8コースを開催いたします。学び始めの方や過去に学ぼうとしたがつかずいてしまった方定員に、3D-CADの作図知識を切り口に理系の知識を深めたい方、営業系・事務系業務の方など、あらゆる社会人に対してリスクリングの機会を提供します。研修を受講することで、3D図面での技術的な対話力が向上し、新たな製品開発につながることを期待しています。スキルアップに取り組みたい方は、ぜひご参加ください。

定員 15名/1コース

費用 1,000円/1コース (初日集金)

初心者向け	2日間コース13:00~17:00	
	3D-CAD超入門	▶6/15(木)-16(金)▶8/3(木)-4(金)▶10/5(木)-6(金)
	3D-CAD入門	▶6/22(木)-23(金)▶8/31(木)-9/1(金)▶10/12(木)-13(金)
	3D設計造形入門	▶7/6(木)-7(金)▶9/7(木)-8(金)
	3軸ロボット設計+プログラミング	▶7/20(木)-21(金)▶9/21(木)-22(金)▶10/26(木)-27(金)
1日間コース 9:30~17:30	1日で学ぶ! 3D-CAD超入門	▶7/17(月)▶10/9(月)
	2日間コース13:00~17:00	定員に達しました
スキルアップ	3D⇄2D図面	▶7/10(月)-11(火)▶10/16(月)-17(火)
	応力解析	▶8/24(木)-25(金)
	CAD・CAM	▶9/14(木)-15(金)

対象

事業所などにお勤めの方 埼玉県内企業、ただしさいたま市内企業を優先

申込方法

必要事項 [企業名/所属・職名/氏名/住所/メールアドレス/電話番号/受講希望コース・日程] をご連絡ください。原則、各研修開催日の1週間前まで。受領後ご連絡します。

申込フォームの場合はこちらから メールの場合はこちらへ

<https://forms.office.com/r/ChwuZkC0ii> coic@gr.saitama-u.ac.jp

会場問合せ

埼玉大学 (さいたま市桜区下大久保255)

オープンイノベーションセンター 宇田川 (うだがわ) ・今 (こん)

メール: coic@gr.saitama-u.ac.jp TEL: 048-858-3849

ホームページ: <https://www.saitama-u.ac.jp/coalition/topics/2023/3D-CAD.html>

研修内容や難易度についてご不明な点があれば、お気軽にお問い合わせください。

PC等はこちらで準備します。



申込フォーム

コース紹介

PCの操作（メール、Wordなどの文字入力、図形描画など）はできるが、3D-CADを使ったことがないので勉強をしたい方、独学でチャレンジをしたがつまづいてしまった方、過去に3D-CAD操作の学習経験はあるが、しばらく実際の操作に間が空いてしまった方への基礎的な知識の習得や復習などにおすすめです。

じっくり学びたい方におすすめ

3D-CAD超入門コース

- ▶6/15(木)・16(金)
- ▶8/3(木)・4(金)
- ▶10/5(木)・6(金)

1日目 小物入れのモデリングで基本的な手法を学ぼう
2日目 様々な形のモデリングを実習してみよう

速習！
PC操作に慣れている方におすすめ

1日で学ぶ！ 3D-CAD超入門コース

- ▶7/17(月)
- ▶10/9(月)

この内容のポイントを中心に、1日で行います。

3D-CAD入門コース

- ▶6/22(木)・23(金)
- ▶8/31(木)・9/1(金)
- ▶10/12(木)・13(金)

1日目 Fusion360の基礎操作で3Dモデリングを学ぼう
2日目 Fusion360の3Dデータ作成の各種操作してみよう

青山純平 氏
(株式会社リコ所属)



吉田克信 氏
(WHILL株式会社所属)



埼玉大学大学院
理工学研究科
阿部壮志 准教授



3軸ロボット設計 + プログラミング コース

- ▶7/20(木)・21(金)
- ▶9/21(木)・22(金)
- ▶10/26(木)・27(金)

1日目 Fusion 360を使って、3軸ロボットアームを設計し、造形してアームを組立てよう 手法を学ぼう
2日目 組立てたアームをマイクロコントローラ(M5stack)を使い、ビジュアルプログラミングで、動作させよう



3D設計造形入門 コース

- ▶7/6(木)・7(金)
- ▶9/7(木)・8(金)

1日目 FDM方式3Dプリンターの基礎解説 3Dモデルを設計し作図しよう
2日目 設計したものが、狙いと同じ形状になるには何をしたらよいか、体験しよう

スキルアップ

既に業務で日常的に3D図面を作図している方には、物足りない研修内容と感じられるかもしれません。しかし、Fusion 360の高度な機能や応用的な技術を習得することで、より効率的かつ精度の高い作図が可能になります。

埼玉大学研究機構
総合技術支援センター
3D-Designプロジェクト



3D⇔2D図面 コース

- ▶7/10(月)・11(火)
- ▶10/16(月)・17(火)

1日目 3Dデータ作成のおさらいと3Dデータの2次元図面化を覚えよう
2日目 機械製図の基礎と最新のJIS規格を学ぼう

応力解析 コース

- ▶8/24(木)・25(金)

1日目 CAE解析機能を演習を通じて操作してみよう
2日目 応用的な解析を行ってみよう

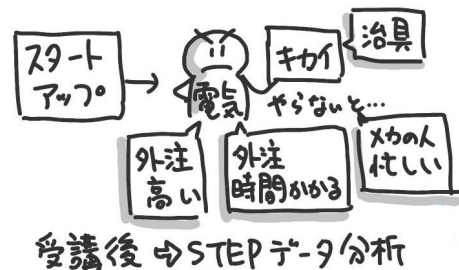
CAD・CAM コース

- ▶9/14(金)・15(金)

1日目 Fusion360の基本操作から機能を活用したものづくりを体験しよう
2日目 NCデータ作成の基礎から実践用モデルのNCデータを作成してみよう

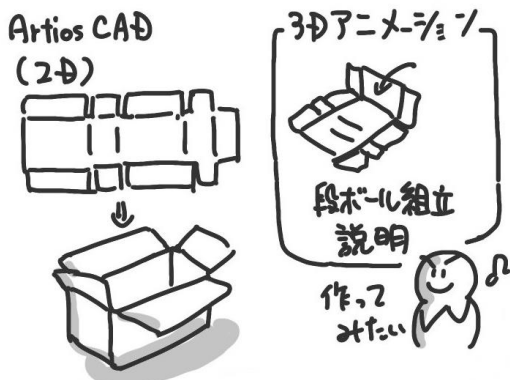
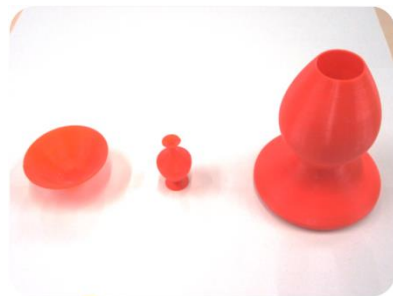


受講者の声



A社 A・O 様
 Fusionの講習会を受講する前から、参考書は持っていたが、参考書を読んでも理解できない部分は、いくら読んでも理解できない。対面受講を受けたことにより、躓いたところが理解出来て、ようやく次に進めることができた。また、まとまった時間をかけて操作することが出来た為、よりよかった。業務の合間合間や、家に帰ってから少し勉強しようとしても短時間すぎて効率が良くなかった。

S株式会社 S・N 様
 2D-CADとは違い、3D-CADでは高さや奥行きまで全体を見渡しながより具体的な製品の設計・図面作成ができる。
 ⇒段ボール製品だけでなく、3D-CADで緩衝材・プラスチック製品の設計・図面作成することで具体的な製品の仕様や構造を知ることができる為、3D-CADの導入についても提案していきたい。
 ⇒3D-CADで作成したデータを用い自社のHPや顧客に製品の紹介をすることでより製品のイメージがしやすいのではないかと考える。



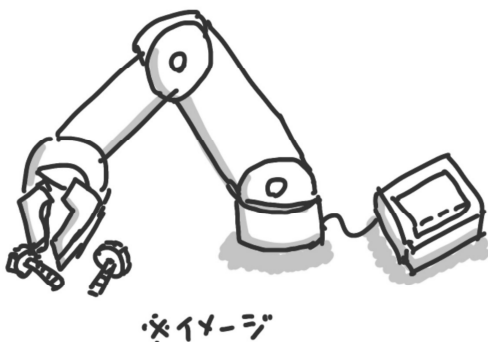
K・K 様
 ■説明が分かりやすかった
 実演しながらの講義なので視覚的に理解しやすかったです。初心者向けの研修では講師の方も巡ってフォローしてくれたので置いてかれることもありませんでした。
 ■実技メインの講義でプリンターの操作方法が身についた
 プリンターの研修では実技の時間が多く用意されていて、操作方法や3Dプリンターならではの失敗を体験しながら教わる講義でした。完成品が持ち帰れることもあり、ものづくりの楽しさが感じられました。出力に時間のかかるものは時間的な融通も利かせてくれて助かりました。



2023年度新規研修コース

3軸ロボット設計＋プログラミングコース

3D-CADで産業装置の動作を学ぼう!

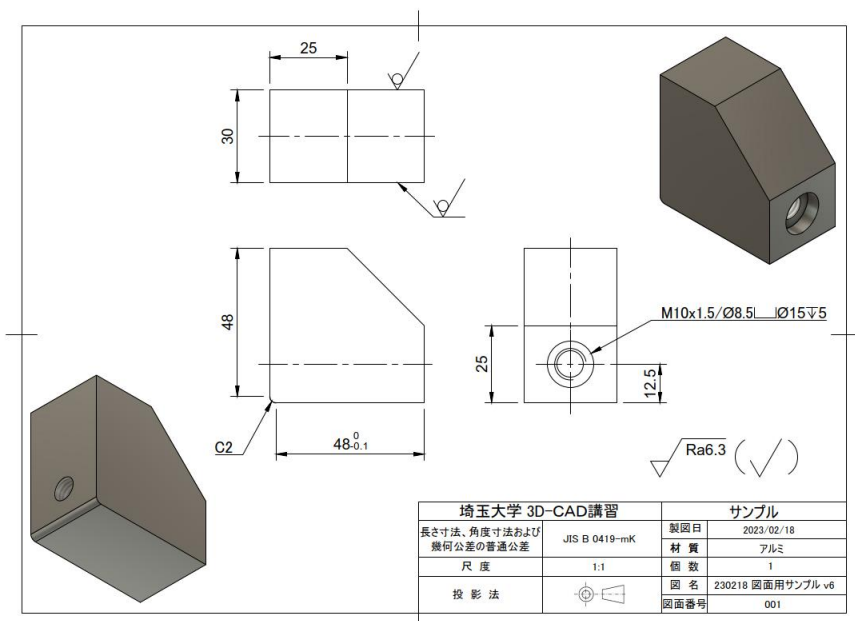


CAD経験者の方や制御経験のない方々へ、魅力的な学習機会を提供します。3D-CADを使用して、実際の産業装置の動作を作成・制御することで、深い理解を得ることを狙います。

当プログラムの特徴

- 動きのある装置を再現: 3D-CADを活用し、産業装置の動きをリアルに再現します。視覚的なシミュレーションを通じて、装置の動作原理をより深く理解することができます。
- 制御の基礎を学ぶ: 制御経験のない方でも安心して参加できます。わかりやすい解説と実践的な課題を通じて、制御の基礎を身につけることができます。
- ソフトウェアとハードウェアの融合: ソフトウェアエンジニアの方にもおすすめです。CADで作成した装置を制御することで、ハードウェアとソフトウェアの融合を体験できます。

3D⇔2D図面コース



こんな人におすすめ

- Fusion360で作成した3Dデータを2D図面にしたい
- 寸法記入方法など図面の基礎的な知識を学びたい

学びたい方は、ぜひこの貴重な機会をお見逃しなく!人数に限りがありますので、早めのお申し込みをお勧めします。詳細はお問合わせ先までご連絡ください。