

# 2026年度 3D-CAD & 3Dプリンター研修 受講生募集



埼玉大学マスコット  
キャラクター  
メリンちゃん



さいたま市PR  
キャラクター  
つなが竜ヌゥ

## 前期

3D-CADの操作スキルを身に着けることを  
目指す皆様へ

現代のビジネス環境において、3D-CADスキルの習得は  
ますます重要性を増しています。

埼玉大学オープンイノベーションセンターでは、初めての方でも扱いやすい「Fusion」を用いた3D-CAD研修を開催いたします。「これから3D-CADを学びたい方」「独学で挫折してしまった方」「基礎からしっかり復習したい方」に最適な内容となっており、経験豊富な講師が基礎から丁寧に指導いたします。また、管理職・営業職・事務職の方が図面データの内容を正確に理解・判断することが求められる場面も多くあります。本研修はそのような課題の解決にも役立つ実践的な内容です。皆様のご参加を心よりお待ちしております。

初心者向け	①3D-CAD基礎コース	▼6/19(金) ▼7/3(金) ▼7/31(金) ▼10/2(金) ▼10/30(金)
	②3D-CAD初級コース	▼6/26(金) ▼7/10(金) ▼9/25(金)
	③3D-CAD実践&造形コース	▼7/17(金) ▼9/4(金)
	④3D-CAD応用コース	▼7/24(金) ▼10/23(金)
スキルアップ	⑤3D-CADによる応力解析コース	▼8/21(金)
	⑥3D-CADで2次元設計コース	▼8/28(金)
	⑦3D-CAD実践ワークショップコース	▼9/18(金)
特別	⑧医療・介護のための3Dものづくり入門コース	▼10/9(金)

定員 10名/1コース 費用 2,000円/1コース 時間 9:30~17:30

※コース②④⑤⑥は3Dプリンターでの造形演習はありません。

対象

### 事業所などにお勤めの方

(さいたま市内企業の方を優先としますが、空きがある場合には、さいたま市外の企業の方も受講できます。)

申込方法

**必要事項** [氏名(フリガナ)/企業名/所属・職名/メールアドレス/所属先住所/電話番号/受講希望コース・日程] をご連絡ください。**6月3日(水)より受付開始**。締切は各研修の1週間前です。お申込みを確認後、受講可否をご連絡します。※定員に達した場合のキャンセル待ち申し込みは、メールのみで受け付けます。

申込フォームの場合はこちらから

<https://forms.cloud.microsoft/r/TY6VUvz3hB>

メールの場合はこちらへ

[oic-semi@gr.saitama-u.ac.jp](mailto:oic-semi@gr.saitama-u.ac.jp)

会場  
問合せ

埼玉大学オープンイノベーションセンター (さいたま市桜区下大久保255)

メール : [oic-semi@gr.saitama-u.ac.jp](mailto:oic-semi@gr.saitama-u.ac.jp) TEL : 048-858-3849

H P : <https://www.saitama-u.ac.jp/research/topics/>

研修内容や難易度についてご不明な点があれば、お気軽にお問い合わせください。  
PC等はこちらで準備します。



申込フォーム



ホームページ

この研修は、埼玉大学がさいたま市から受託した「さいたま市高度ものづくり人材育成支援業務」において、さいたま市産業創造財団の協力のもと、市内ものづくり企業の新技術・新製品開発を担う人材育成を支援することを目的として、開催するものです。

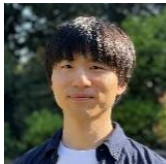
# 初心者向けコース

受講対象

★コース①②は、PCの基本操作（Windows・Excel・Wordの基本操作）ができる方

★コース③④は、今までにコース①②③のいずれかを受講した方、又は3D-CADソフト（Autodesk Fusion等）の基本操作ができる方

松岡興我氏  
エトリア(株)所属



西岡国彦氏  
エトリア(株)所属



吉田克信氏  
(株)エムスクエア・ラボ所属

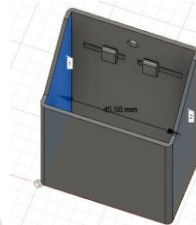


阿部壮志 准教授  
埼玉大学大学院  
理工学研究所



## ① 3D-CAD基礎コース

▼6/19(金) ▼7/3(金) ▼7/31(金)  
▼10/2(金) ▼10/30(金)



### 未経験から安心して学べる、3D-CAD入門講座

本コースは、3D-CADを一度も操作したことがない方、またはそれに準ずる初心者の方を対象としています。経験ゼロからスタートし、基本図形を用いたモデリングを通じて、基礎から段階的に学んでいきます。未経験者や独学で挫折してしまった方、新入社員の基礎研修を検討されている企業にも適した内容です。また、技術部門で働く非専門職の方が、業務上必要となる基礎知識を身につける場としても活用いただけます。3D-CADの基本用語の理解と操作スキルの習得を通じて、実務に役立つ基礎力を着実に身につけることを目指します。

## ② 3D-CAD初級コース

▼6/26(金) ▼7/10(金) ▼9/25(金)

### 基本操作を確実に身につける初級ステップ講座



本コースは、初心者レベルの方を対象に、3D-CADの基本操作の定着と設計の考え方の理解を目的としたコースです。基礎コースを受講していない方でも無理なく参加できる内容となっています。モデリング作業は行わず、設計に必要な基本操作や機能の理解に重点を置き、図面や設計データの取り扱いを中心に学びます。設計意図を正しく読み取り、操作に反映させる力を養うことを目指します。基礎知識を実務で活用できるレベルまで引き上げ、今後のモデリングや応用学習へとつなげる土台づくりを行います。

## ③ 3D-CAD実践 & 造形コース

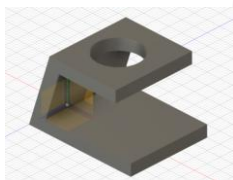
▼7/17(金) ▼9/4(金)

### 設計から造形までを体験し、理解を深める実践講座

本コースは、3D-CADで設計したモデルを実際に3Dプリンターで造形し、設計と現物との違いを確認する一連のプロセスを体験します。

イメージどおりに仕上がっているかを確認し、必要に応じて設計を見直し、再度造形を行うことで、設計精度を高めていきます。こうした試行錯誤を通して、設計のPDCAサイクルを実践的に学びます。

初心者にも配慮した内容で、基本操作の習得後には自由設計の時間も設けており、自分のアイデアを形にする体験が可能です。



※研修で使用する形状は例に示しました形状と異なる場合があります。

## ④ 3D-CAD応用コース

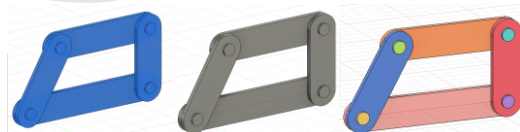
▼7/24(金) ▼10/23(金)

### 実用的な設計課題に取り組み、応用力を高めるステップアップ講座

本コースは、リンク部品や分割ケースの設計など、実務に近い課題に取り組みます。

アンブケースを題材に、プリント基板を格納する上下分割構造の設計を行い、干渉の回避やネジ穴の位置調整、適切なクリアランス設定などを学びます。

これらの演習を通じて、単なる操作スキルにとどまらず、実際の設計業務で求められる考え方や設計手法を身につけます。基礎から一歩進んだ、実践的な設計力の習得を目指すコースです。



# スキルアップコース

受講対象

★コース⑤⑥は、今までにコース①②⑧のいずれかを受講した方、又は3D-CADソフト（Autodesk Fusion等）の基本操作ができる方

★コース⑦は、今までに①～⑥のいずれかを受講した方、又は3D-CADソフト（Autodesk Fusion等）で簡単な設計ができ、3Dプリンターの経験がある方

## ⑤ 3D-CADによる応力解析コース

▼8/21(金)

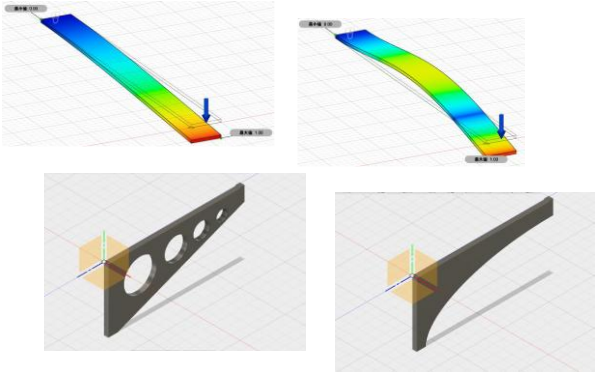
### 解析機能を活用し、設計の安全性と信頼性を高める講座

本コースは、3D-CADの有限要素法（FEM）解析機能を用いて、静的応力のシミュレーションを行います。機械部品の応力分布を理解し、設計した部品の安全性を確認することを目的としています。

梁を例にたわみ計算と実験結果の比較を行うほか、各種機械部品の応力解析にも取り組みます。

設計条件の検討においては生成AIも補助的に活用しながら、受講者自身が3D-CADによるモデリングから解析・検証までを実践します。

これにより、設計の安全性と信頼性を高めるとともに、実践的な機械設計に役立つ知識の習得を目指します。



埼玉大学研究機構  
総合技術支援センター  
3D-Designプロジェクト  
代表 川田良暁 氏



## ⑥ 3D-CADで2次元設計コース

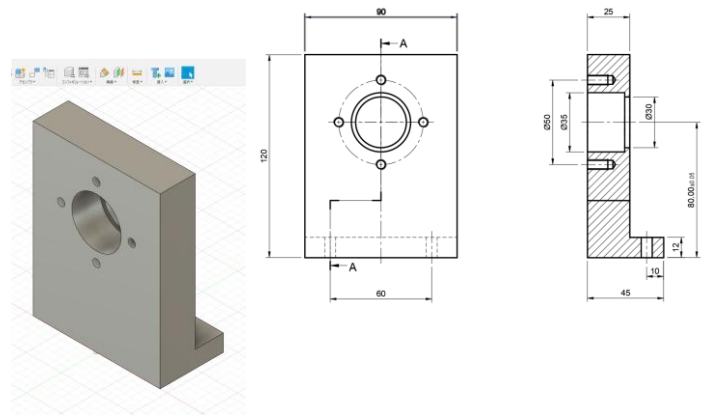
▼8/28(金)

### 3D-CADを活用した2D図面作成スキルを基礎から習得する講座

本コースは、3D-CADを用いて2次元図面を作成する方法を学びます。

製造現場では依然として2D図面が重要な役割を担っており、正確で分かりやすい図面作成が求められます。線の引き方や寸法の記入方法など、基本的な作図ルールを実践的に学び、設計・製造プロセスを支える基礎スキルの習得を目指します。

図面を正しく理解し、他者と共有できる力を養うことで、業務の効率化と品質向上につなげます。



## ⑦ 3D-CAD実践ワークショップコース

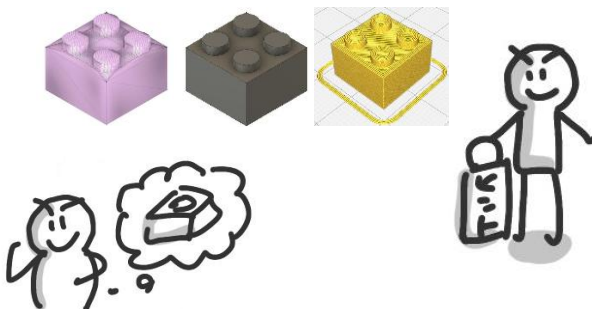
▼9/18(金)

### 主体的に設計から試作まで取り組む実践型講座

本コースは、受講者自身が主体となり、3D-CADによる設計から3Dプリンターを使った試作品づくりまでを自由に行える実践重視の演習コースです。

自分のアイデアや製作したい試作品のモデリング・造形・検証に取り組むことができ、必要に応じて講師のサポートも受けられます。

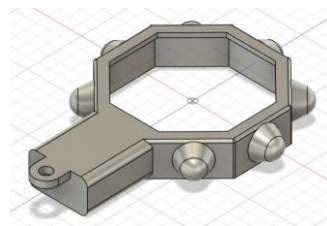
また、本学が用意する演習課題に取り組むことも可能です。実際に試作品を作りながら、設計の工夫や造形精度を確認し、実践的なスキル向上を目指します。



## 特別コース

受講対象

★コース⑧は、PCの基本操作（Windows・Excel・Wordの基本操作）ができる方

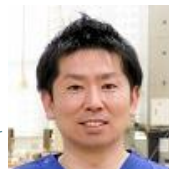


## ⑧ 医療・介護のための3Dものづくり入門コース

▼10/9(金)

### 医療・介護現場に活かせる 3Dものづくり入門講座

小池祐士 准教授  
埼玉県立大学大学院  
保健医療福祉学研究所



本コースは、医療・介護の現場における具体的な課題に着目し、それらを解決するための手段として3D-CADと3Dプリンターの活用方法を学びます。  
例えば、身体機能に制約のある方の生活を支援するための小さな補助具を設計し、実際に形にするプロセスを体験します。  
3D-CADや3Dプリンターの使用経験がない方でも、基本操作から丁寧に学べる内容となっており、現場で活かせる実践的なスキルの習得を目指します。

## 3D-CAD研修 活用事例報告会 より

### — 受講企業が実感した“変化” —

#### A社： メーカー（製造業）

##### 「外注・再加工の手戻りを削減」

- ・受講前：紙図面・現物採寸に依存し、再加工・再出向のリスクが高い
- ・受講後：3Dスキャナ + 3D-CADで現物をデータ化
- ・効果：一度で装着できる部品製作が可能となり、保守・中古機再生業務の効率と確実性が向上

#### T社： メーカー（製造業）

##### 「治具を内製化し、改善スピード向上」

- ・受講前：改善治具は外注や現場合わせ中心で、時間・コストが課題
- ・受講後：3D-CAD + 3Dプリンターで治具を内製
- ・効果：不良防止・即納を実現し、5S改善やミス防止が加速

#### O社： メーカー（製造業）

##### 「“待たない試作”で開発を加速」

- ・受講前：試作・テスト用治具の手配に時間がかかる
- ・受講後：現場で即モデリング・即造形
- ・効果：試作・検証をその場で行えるようになり、開発スピードが向上

#### A社： メーカー（製造業）

##### 「若手が即戦力に」

- ・受講前：3D-CAD・解析が特定担当者に集中し、属人化
- ・受講後：若手・新人が治具・試作を自ら設計・造形
- ・効果：解析を含む設計が可能となり、試作期間を約1か月→数日に短縮

#### N社： メーカー（製造業）

##### 「廃番部品の内製化に成功」

- ・受講前：廃番部品が入手困難で、設備継続に不安
- ・受講後：3D-CAD + 3Dプリンターで部品を自社設計・試作
- ・効果：素材検証を経て、実稼働に耐える部品を内製化

## 受講者アンケート

- ・ **基礎コース**：CADの基本操作を一から丁寧に教えていただき、理解しやすかったです。また、3D-CADで作成したデータを実際に3Dプリンターで出力でき、大変良い経験になりました。
- ・ **初級コース**：終始丁寧に説明していただき、受講者全員が講義についていけているか常に配慮されていたため、安心して受講できました。
- ・ **実践&造形コース**：自由課題を3Dプリントすることで、自分なりの課題を解決でき、操作スキルの習熟も大きく向上しました。
- ・ **応用コース**：非常に分かりやすい講義でした。特に冒頭の導入部分のお話が興味深く、3D-CADへの関心がさらに高まりました。
- ・ **応力解析コース**：難しい内容である応力解析について、分かりやすく説明していただきました。テキストも見やすく、理解しやすかったです。また、設定や条件を変えて繰り返し解析を行うことで、理解が深まりました。
- ・ **2次元設計コース**：実務でも2D図面の作成は今後も必要となるため、大変有益な講義でした。実際の業務でも活用できる場面が多いと感じました。
- ・ **実践ワークショップコース**：自由課題に取り組む中で生じた疑問点について、その都度分かりやすく解説していただき、理解を深めることができました。
- ・ **医療・介護コース**：自助具の設計から造形まで実際に体験できたことで、活用イメージを具体的に掴むことができました。

大学ホームページでは、研修コースの推奨受講順一覧をご紹介します。  
ご参考にしてください。



ホームページ

